



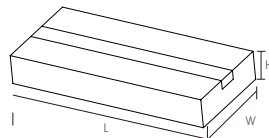
DATOS TÉCNICOS

Parámetros	Datos Técnicos	Parámetros	Datos Técnicos
Vida Útil	>100,000hrs LM70, Ta 25º C	Aislamiento del driver	Class I or Class II
Watts	60~120W	Dimerización	DALI / 1-10V / Timing / PWM
Eficiencia	>120~160lm/W	Temperatura operativa	-35ºC~50 ºC / 10% ~ 95% (humedad)
CRI	>70 o >80	Material	Aluminio de alta pureza
Temperatura de color	3000K hasta 6000k	Óptica	PC (estandar) /PMMA (Opcional)
Voltaje de operación	AC 90-305V	Vidrio	Templado >5mm
Frecuencia	50 / 60Hz	Junta	Silicona
Factor de potencia	≥0.99 cos	Estabilidad de color	3 o 4 elipses MacAdam
Cumple	IES TM-15-20	Cumple	CIE 150:2017

Certificaciones	
Cumplimiento	IES TM-15-20
Cumplimiento	CIE 150:2017
Cumplimiento	EN 60598-1 / EN 60598-2-3 EN 62493 / IEC 62471
Cumplimiento	EN 55015 / EN 61547 / EN 61000-3-2 / EN 61000-3-3 EN 61347-2-13 / EN 61347-1 / EN 62384
Cumplimiento	IEC 62262 / EN 13032-4 / EN 62717 / EN 6272-1 EN 6272-2-1 / EN 61643-11

EMBALAJE

Modelo	Embalaje (L*W*H)	QTY/Cartron	N.W.(kg)	G.W.(kg)
Abis	645*460*150mm	1	13.4	13.8

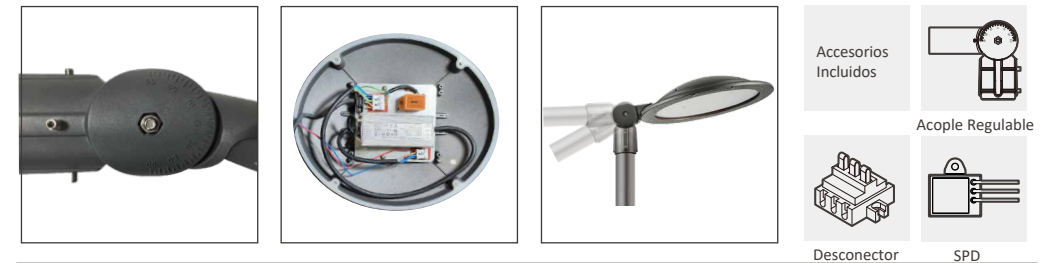


Click: pack de archivos técnicos

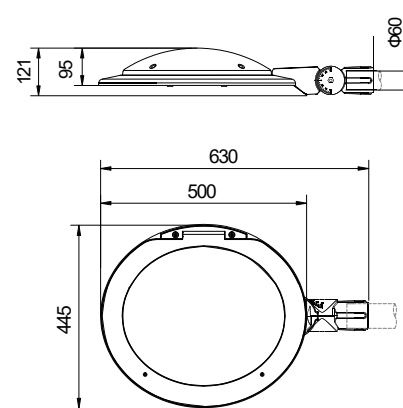
Ópticas



Detalle



Dimensiones



VENTAJAS:

Alta eficiencia. Más de 130 lm/W reales
 Adaptable mediante rótula, brazo o suspendida.
 Doble cavidad, Driver y Grupo Óptico
 Apertura fácil
 Gran variedad de distribuciones lumínicas
 Equipada con protector sobre tensión
 Incluye desconector eléctrico automático
 Preparada para la conectividad

DETALLES:

