

CARACTERÍSTICAS TÉCNICAS

TULIPA	POTENCIA	CORRIENTE DE LINEA	CLASE	TIPO LAMPARA	PESO
VIDRIO TEMPLADO	LED 150W	0,70 A	clase I	LED	12.30 Kg

CONECCIONES ELECTRICAS

La sección mínima de los conductores será de 1 mm² según normas IRAM AADL

Instalar una protección SPD en zonas propensas a descargas atmosféricas.

Método de cambio de módulos:

Para el reemplazo de placas, retirar el cobertor y desatornillar los tornillos de la placa, retirar placa hacia arriba y colocar nueva, ajustar a 0,5N.m y colocar el cobertor.

Método de cambio de drivers:

Para el reemplazo de drivers, abrir la tapa, desconectar el driver y desatornillar el mismo, luego instalar el nuevo driver y atornillarlo a 2N.m, por último cerrar la tapa y ajustar a 3N.m

PRECAUCIONES



El uso apropiado de la luminaria brinda seguridad siguiendo correctamente las instrucciones. Es necesario cortar la tensión antes de realizar las conexiones que respecta al montaje o sustitución de la lámpara.



Industria Argentina

IGNIS LIGHTING se reserva el derecho de realizar modificaciones y mejoras técnicas a los modelos aquí expuestos en virtud de alcanzar la máxima calidad y un óptimo rendimiento.



Iluminación boutique

INSTRUCCIONES PARA LA INSTALACIÓN, USO Y MANTENIMIENTO

MODELO CROWN



IGNIS LIGHTING se reserva el derecho de realizar modificaciones y mejoras técnicas a los modelos aquí expuestos en virtud de alcanzar la máxima calidad y un óptimo rendimiento.

DESCRIPCIÓN DE LUMINARIA

Luminaria para alumbrado urbano compuesta por cuerpo de fundición de aluminio inyectado Ultraliviano.

Pintura poliéster en polvo. Apertura mediante tornillos de cierre.

Cobertor vidrio templado.

Acceso de columna 60mm. Tornillería y piezas interiores cadmiadas

Fotometría simétrica. Color gris topo.

Grado de protección IP 65.

Temperatura de color Desde: 3000°K Hasta: 6000°K

Potencia 150W.

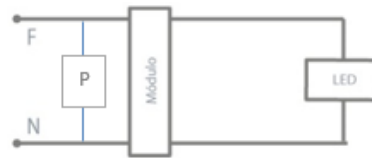
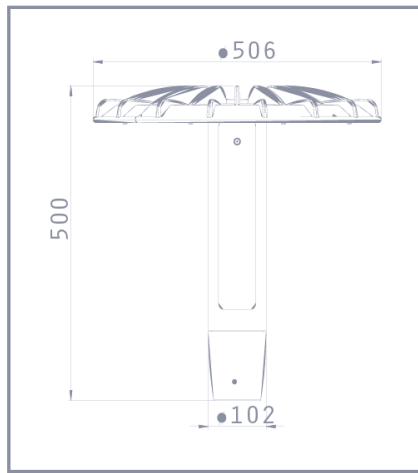
Altura de montaje sugerida de 3 a 6 mts.

La Luminaria deberá ser posicionada de forma tal que la prolongación de la mirada hacia la luminaria a una distancia menor a la indicada arriba sea poco probable.

NOTA: Se deben respetar las secciones de los cables de conexión para asegurar el grado de protección de la luminaria

IGNIS LIGHTING se reserva el derecho de realizar modificaciones y mejoras técnicas a los modelos aquí expuestos en virtud de alcanzar la máxima calidad y un óptimo rendimiento.

ESQUEMA DE DIMENSIONES



Esquema de conexión

P: Protector

DATOS GARANTIZADOS

Tensión nominal	220 v
Frecuencia nominal	50 Hz
Nivel de aislación	Clase I
Grado de Protección Grupo Óptico	IP-65
Grado de protección Portaequipo	IP- 44
Factor de potencia	➤ 0,9
Resistencia	IK- 08
Área proyectada	0,15 mts ²
Torque de ajuste	2,5 Nm

IGNIS LIGHTING se reserva el derecho de realizar modificaciones y mejoras técnicas a los modelos aquí expuestos en virtud de alcanzar la máxima calidad y un óptimo rendimiento.